

## universele hybride aandrijvingen



### DINTRA TRANSMISSIES V.O.F.

Keizerswoert 30 - 3881 LE - Putten - NL  
 Tel.: +31(0)341-353712 - Fax +31(0)341-360046  
 www.dintra.com - info@dintra.com

De **elsail Hybrid** is een zogenaamde parallel-hybride; de verbrandingsmotor en de **elsail Hybrid** drijven beiden (maar niet tegelijkertijd) de schroefas aan.

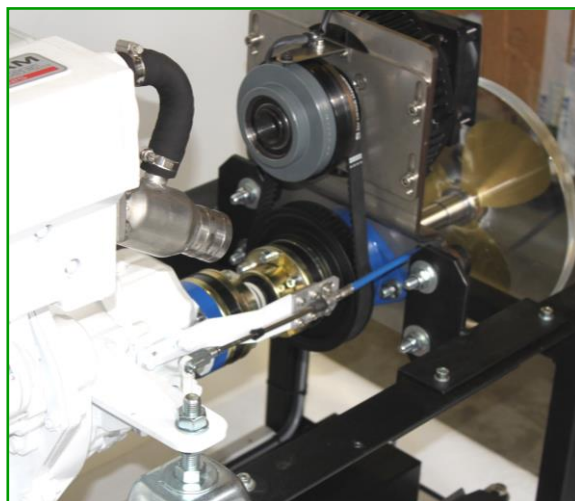
De **elsail Hybrid** wordt van stroom voorzien uit een accupakket en het opladen gebeurt wanneer de verbrandingsmotor draait of door tijdens het zeilen de **elsail Hybrid** te laten functioneren als generator. In de haven kunnen de accu's opgeladen worden door middel van (groene) walstroom.

#### Kenmerken:

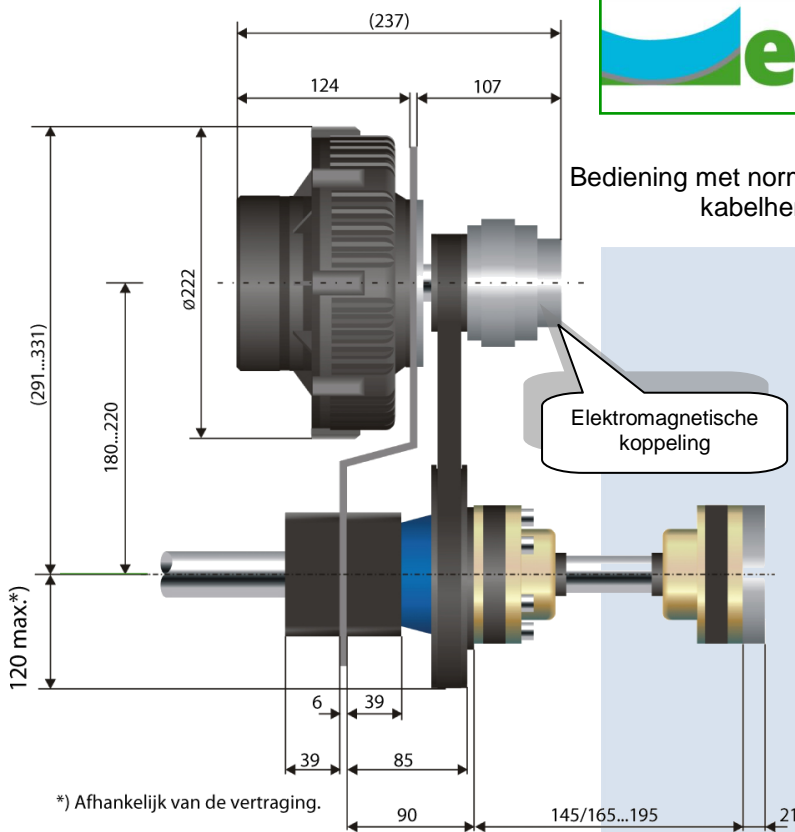
- Hoog rendement bij laag stroomverbruik door PERM permanent magneetmotor van 4,74 kW.
- Geruisloos manoeuvreren en varen met traploos regelbaar schroefastoeental
- Acceptabele kruissnelheden voor jachten en boten met (diesel)motoren tot 100 pk
- Accu's opladen tijdens het zeilen of tijdens het varen op de verbrandingsmotor
- Zeer eenvoudige bediening met keuzeschakelaar 'Elektrisch – Diesel – Laden' voor omschakelen van elektrische aandrijving naar verbrandingsmotor en omgekeerd, door automatisch in- en uitschakelen van elektromagnetische koppeling
- Bij uitval van een aandrijving (door bijvoorbeeld verstopt brandstoffilter of lege accu's) kan met de andere aandrijving verder gevaren worden
- Door geïntegreerd stuwdrukklager kan de unit op elke gewenste positie op de schroefas gemonteerd worden, geschikt voor elk model/merk keerkoppeling en motor
- Montage van diverse soorten flexibele schroefaskoppelingen mogelijk
- Bediening met reeds aanwezige morsehendel door toepassing van slimme 'kabel-ontkoppel-unit'
- Uitgebreide beveiliging tegen overbelasting en tegen gelijktijdig inschakelen van beide aandrijvingen
- Onderhoudsarm
- Levering inclusief complete kabelboom en uitgebreide elektronische beveiliging
- Voor schroefassen van Ø 20 tot en met 40 mm (grotere asdiameters op aanvraag)
- Reducties van 1:1 tot en met 4,5:1 leverbaar, dus altijd een goede match met de bestaande installatie

### specificaties

Nominaal vermogen	4,74 kW
Voedingsspanning (Volt)	48 V
Motortoerental in tpm.	2.300
Nominaal stroomverbruik	110 A
Piekverbruik (max.10 min)	200 A
Laadstroom maximaal	ca. 44 A
Motorkoppel	20 Nm
Max. piekkoppel	38 Nm
Leverbare reducties	1:1 tot en met 4,5:1
Gewicht ca.	33 kg. (als <b>elsail Hybrid</b> )
Voor schroefas diameter	Ø 20 mm - Ø 40 mm



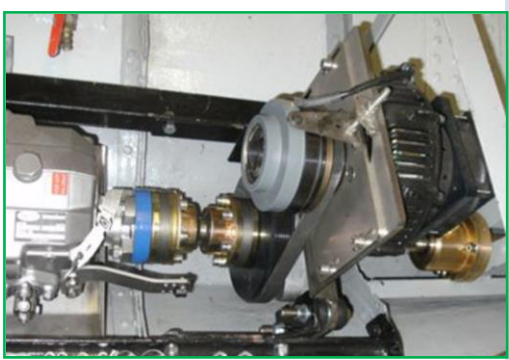
*Uiteraard berekenen wij voor u de juiste reductie, voltage, behoefte accucapaciteit, topsnelheid en actieradius.*



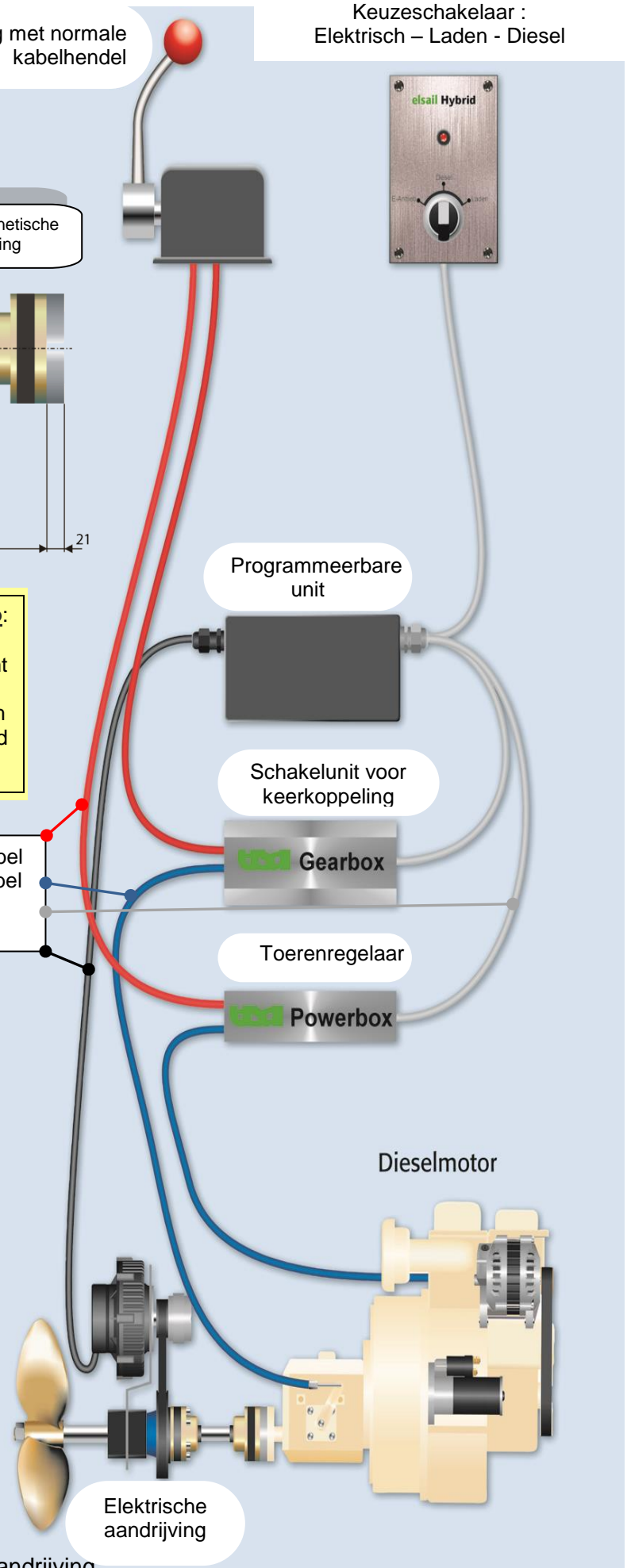
Keuzeschakelaar :  
Elektrisch – Laden - Diesel

Berekenmethode voor **elsail Hybrid** of **elsail Solo**:  
 Bij gebruik als hoofdaandrijving voor verdringende vaartuigen:  $\pm 2$  kW per ton (1,000 kg) vaartuiggewicht  
 Bij gebruik als hybride aandrijving:  $\pm 1$  kW per ton om 60 tot 80% van de rompsnelheid van een verdringend vaartuig te kunnen behalen.

**Rood** : trek- en duwkabel  
**Blauw**: trek- en duwkabel  
**Grijs** : signaalkabel  
**Zwart** : stroomkabel



De standaard levering omvat: PERM permanent magneetmotor op verstelbare montageplaat, basisplaat met voorgemonteerd stuwdrukklager, bevestigingsmaterialen, magneetkoppeling, multisnaar en poelies, bekabeling met stekkers, voorgeprogrammeerde regelunit met alle benodigde beveiligingen en zekeringen, bedieningspaneel, ontkoppelunit voor keerkoppelingbediening en sensorunit voor koppeling aan de gaskabel.



Ook leverbaar in **elsail Solo** uitvoering als hoofdaandrijving