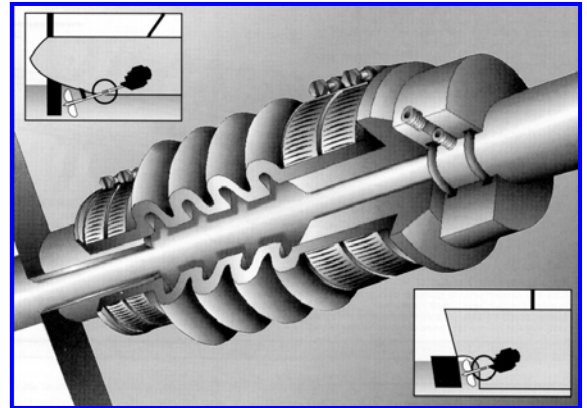


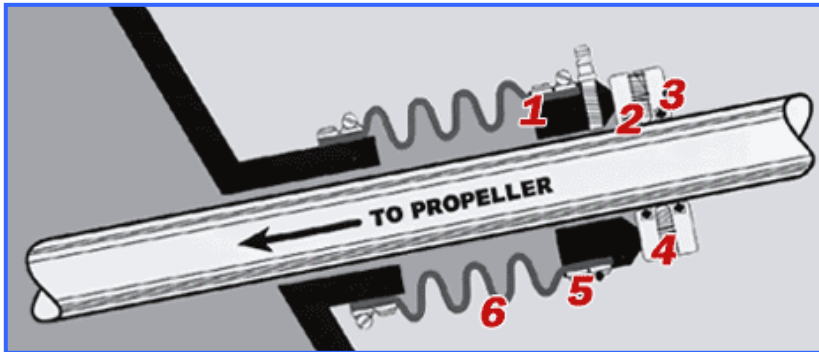
PACKLESS SEALING SYSTEM SHAFT SEAL

Het werkingsprincipe van *PSS Shaft Seals* is als volgt:

Door de constante veerkracht van de versterkte nitrilrubberen balg wordt de carbongrafiet schijf tegen de roterende RVS schijf gedrukt. Hierdoor ontstaat een 100% dichte waterafsluiting die zeer geschikt is voor toepassingen in jachten en schepen. Het geheel is eenvoudig te monteren en volkomen onderhoudsvrij. De vele tienduizenden units die in de loop der jaren hun weg hebben gevonden naar zowel de plezier- als de beroepsvaart bewijzen dagelijks hun betrouwbare werking en de geniale eenvoud van het systeem.

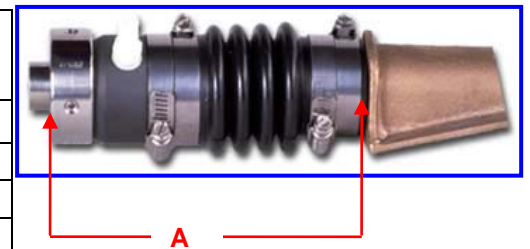


- 1 - Carbongrafiet schijf
- 2 - Dubbele 'O' ringen
- 3 - Roterende RVS schijf
- 4 - Dubbele inbus stelschroeven
- 5 - Dubbele slangklemmen
- 6 - Versterkte nitrilrubberen balg



As-diameters Ø	Diameter Schroefaskoker	Inbouw- lengte (A)	Prijs 2013
	Oversized (O.S)*		
20, 22 mm 3/4", 7/8"	32, 38, 45, 50, 57 mm - 1 1/4", 1 1/2", 1 3/4", 2", 2 1/4"	158 mm	€ 272,-
	O.S (64 mm - 2 1/2")	171 mm	€ 285,-
25, 28, 30 mm 1", 1 1/8"	32, 38, 45, 50, 57 mm - 1 1/4", 1 1/2", 1 3/4", 2", 2 1/4"	158 mm	€ 285,-
	O.S (64 mm - 2 1/2")	171 mm	€ 298,-
32, 35 mm 1 1/4", 1 3/8"	45, 50, 57, 64 mm 1 3/4", 2", 2 1/4", 2 1/2"	165 mm	€ 356,-
	O.S (70, 76, 83, 89 mm - 2 3/4", 3", 3 1/4", 3 1/2")	197 mm	€ 396,-
38, 40 mm 1 1/2", 1 9/16"	50, 57, 64, 70, 76, 83, 89 mm 2", 2 1/4", 2 1/2", 2 3/4", 3", 3 1/4", 3 1/2"	206 mm	€ 457,-
	O.S (95, 102 mm - 3 3/4", 4")	210 mm	€ 496,-
45 mm 1 3/4"	57, 64, 70, 76, 83, 89 mm 2 1/4", 2 1/2", 2 3/4", 3", 3 1/4", 3 1/2"	206 mm	€ 505,-
	O.S (95, 102 mm - 3 3/4", 4")	210 mm	€ 587,-
50, 55 mm 2"	64, 70, 76, 83, 89 mm - 2 1/2", 2 3/4", 3", 3 1/4", 3 1/2"	206 mm	€ 597,-
	O.S (95, 102 mm - 3 3/4", 4")	210 mm	€ 661,-
60, 65 mm 2 1/4", 2 1/2"	83, 89, 95, 102 mm - 3 1/4", 3 1/2", 3 3/4", 4"	216 mm	€ 674,-
	O.S. (108, 114, 121, 127 mm - 4 1/4", 4 1/2", 4 3/4", 5")	232 mm	€ 755,-
70 mm 2 3/4"	102, 108, 114, 121, 127 mm - 4", 4 1/4", 4 1/2", 4 3/4", 5"	235 mm	€ 843,-
	O.S. (133, 140, 146, 152 mm - 5 1/4", 5 1/2", 5 3/4", 6")	245 mm	€ 1.061,-
75, 80 mm 3"	102, 108, 114, 121, 127 mm - 4", 4 1/4", 4 1/2", 4 3/4", 5"	235 mm	€ 963,-
	O.S (133, 140, 146, 152 mm - 5 1/4", 5 1/2", 5 3/4", 6")	245 mm	€ 1.193,-
85, 90 mm 3 1/4", 3 1/2"	114, 121, 127, 133, 140, 146, 152 mm 4 1/2", 4 3/4", 5", 5 1/4", 5 1/2", 5 3/4", 6"	248 mm	€ 1.710,-
	95 mm 3 5/8", 3 3/4"	114, 121, 127, 133, 140, 146, 152 mm 4 1/2", 4 3/4", 5", 5 1/4", 5 1/2", 5 3/4", 6"	248 mm

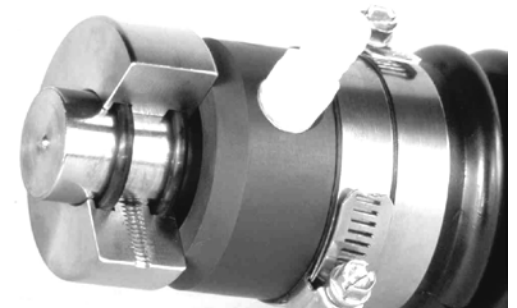
* OS houdt in dat een ingelijmde rubberen bus uit de balg gehaald kan worden, waarmee de balg passend gemaakt kan worden voor de genoemde (grotere) kokerdiameter



Tip: Vetgesmeerde schroefasinstallaties zijn eenvoudig om te bouwen naar watergesmeerde installaties door bijvoorbeeld de pakkingdrukker omgekeerd op het binnenste gland te monteren en daarop de PSS balg te monteren.

Er is een *PSS Shaft Seal* voor elke schroefasinstallatie voor asdiameters tot en met 95 mm.

Bij bestelling hoeft alleen de schroefas diameter en de diameter van de schroefaskoker opgegeven te worden.



Alle *PSS Shaft Seals* worden standaard geleverd met 1 set 'O' ringen gemonteerd in de RVS schijf plus 1 extra set 'O' ringen, die gebruikt kan worden voor hermontage, bijvoorbeeld na vervanging van de schroefas en/of de schroefaslagers. Tevens wordt bij ieder product een duidelijke handleiding meegeleverd.

PSS schroefasafdichtingen zijn gecertificeerd door het American Bureau of Shipping (ABS) en door Bureau Veritas