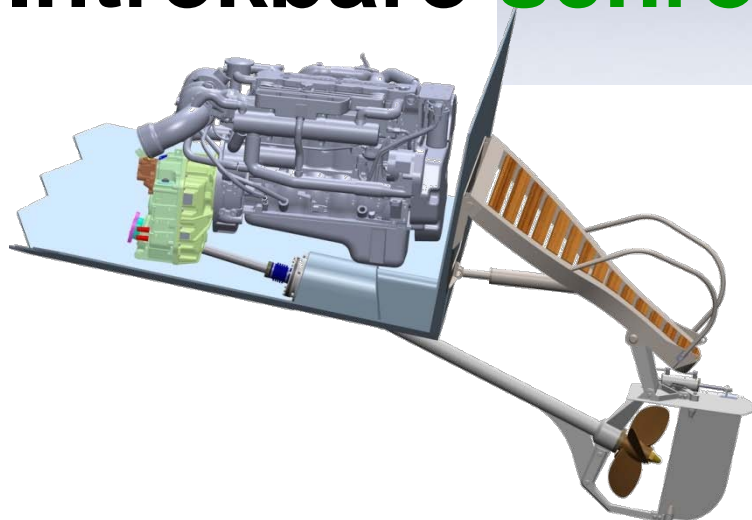


# Intrekbare schroefassystemen



ECA Propulsion Systems maakt het mogelijk om zonder enige moeite of gevaar in zowel diep als in zeer ondiep water te varen door het complete schroefassysteem in zijn geheel, samen met het roer omhoog te trekken in de speciale behuizing in de kiel van de boot.

Het ECA systeem is een uitkomst voor iedereen die onder steeds weer andere omstandigheden hun werk moeten doen. De systemen zijn geheel uitgevoerd in RVS AISI 316L.

Er zijn twee modellen leverbaar; de **ECA-17** voor motoren tot 785 Nm (ca. 170 PK) en de **ECA-35** voor motoren tot 3500 Nm (ca. 350 PK).

## Specificaties

Model	ECA-17	ECA-35
Max. pk	170	350
Max. schroefdiameter	17"	21"
Maximaal askoppel	785 Nm	3500
Trimhoek operationeel	14°	14°
Trimhoek totaal	30°	30°
Trimsysteem	Hydraulisch	Hydraulisch
Roeruitslag	2 x 40°	2 x 40°
Stuursysteem	Hydraulisch	Hydraulisch
Lengte X breedte in mm	1820 / 300	2200 X 380
Lengte X breedte van de prefab schroefastunnel in mm.	1200 / 60	1500 x 85
Gewicht in kg	45	65

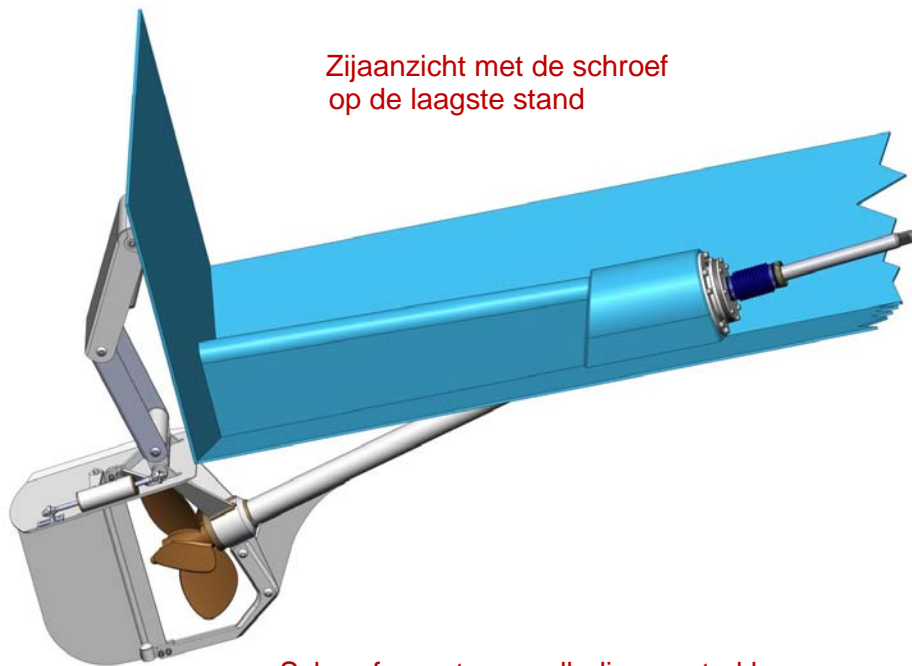


Meer informatie op: [www.dintra.com](http://www.dintra.com) & [www.talleresluispineiro.com](http://www.talleresluispineiro.com)

Op Youtube vindt u een presentatievideo die op duidelijke wijze de werking van het systeem toont:  
<http://www.youtube.com/watch?v=yMkP3nijuMY>

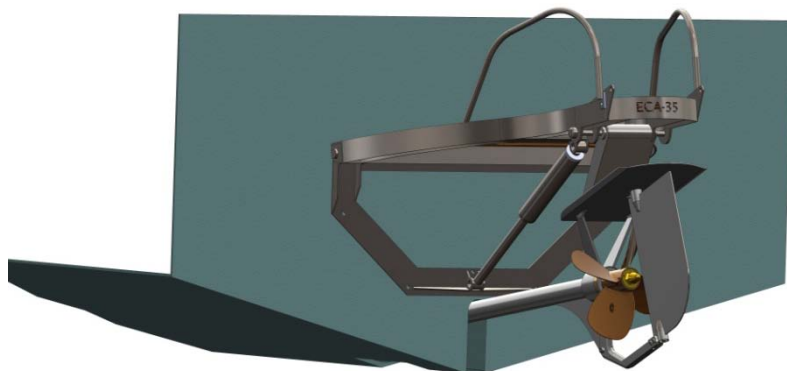
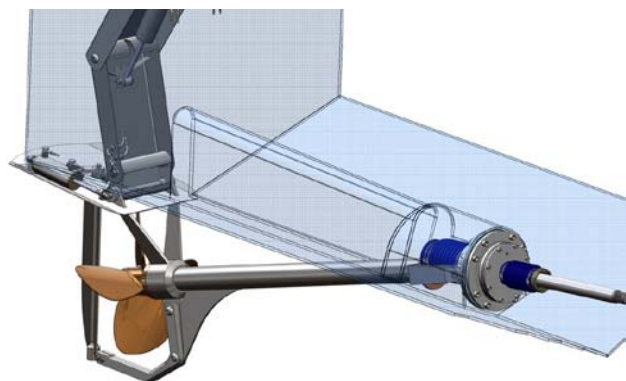
Vorbereidende fase:

Hieronder de ingelamineerde  
ECA prefab schroefastunnel



Zijaanzicht met de schroef  
op de laagste stand

Schroefassysteem volledig opgetrokken  
maar toch kan er nog gevaren worden



Hierboven: schematische weergave van de  
Prefab tunnelconstructie

