

- **Bauteil-/ Funktionsbeschreibung :**

Typ TRIFLEX 2

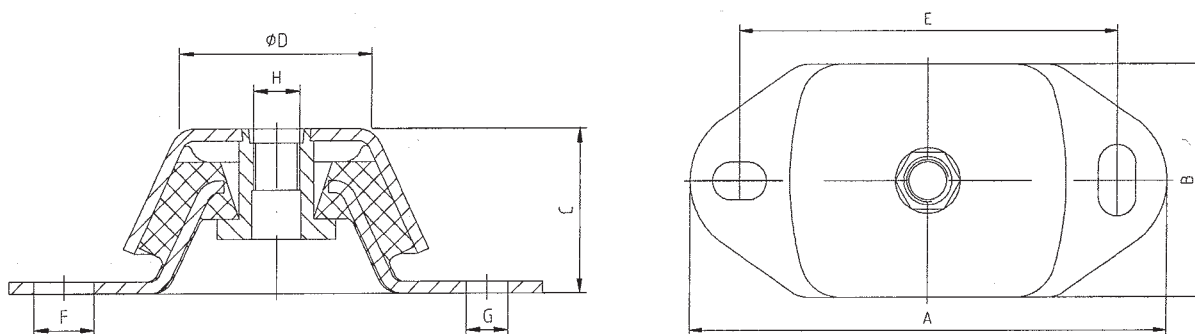
Das GMT-TRIFLEX 2 Lager wurde für die Isolation von statischen und mobilen Maschinen und Motoren entwickelt. Das kompakte Lager ist einfach zu installieren und ermöglicht die Kontrolle von Vibrationen in drei Richtungen. Das besondere Design des TRIFLEX 2 gewährleistet unterschiedliche Steifigkeiten in den drei Hauptachsen, hohe Einfederung und Tragkraft sowie eine lange Lebensdauer des Lagers.

Das Lager ist für Lasten von 10 kg bis 720 kg je Lager ausgelegt und gewährt eine Einfederung bis zu 6 mm. Die TRIFLEX 2 Lager sind in drei Größen lieferbar und jede Größe wird in unterschiedlichen Gummihärten angeboten.



- **Abmessungen :**

Artikelnummer	A [mm]	B [mm]	C [mm]	D [mm]	E [mm]	F [mm]	G [mm]	H	Gewicht [kg]
100 020	120	60	40	60	100	11 x 14	11 x 14	M12	0,35
100 021	183	75	50	75	140	20 x 13	13 x 30	M16	0,88
100 022	230	112	70	80	182	26 x 18	18 x 34	M20	2,4

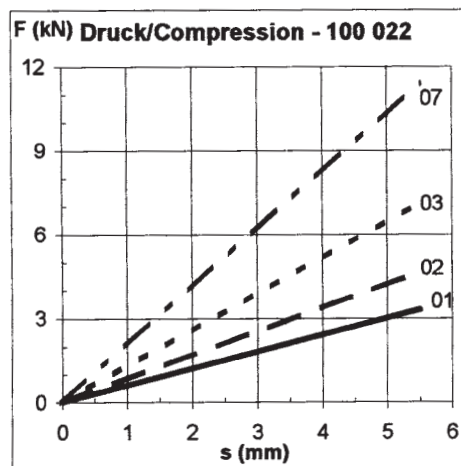
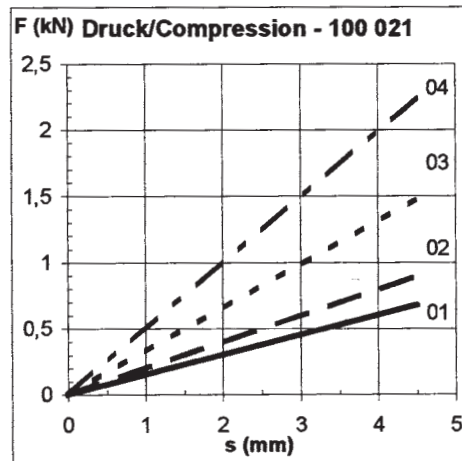
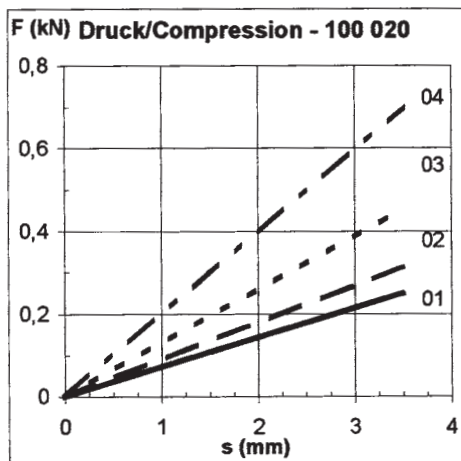


• Federkennlinien :

In den aufgeführten Diagrammen ist für jedes TRIFLEX 2 Lager die tatsächliche Einfederung bei statischer Belastung zu entnehmen. Die Endpunkte der Lagerlinien stellen dabei die Maximalwerte für statische Belastung und Einfederung dar.

TRIFLEX 2 ist mit Federbegrenzungen ausgerüstet, um übermäßige Bewegung bei Stoßbelastung zu vermeiden. Die Lager können auf Wunsch mit einer Höhenverstellung geliefert werden.

Alle Informationen sind als allgemeine Angaben über unsere Produktreihe zu verstehen. Für kritische Einsatzbereiche können weitere technische Informationen angefordert werden.



Durch Produktions- und Härtetoleranzen sind bei obigen Werten Abweichungen von ca. +/-20% möglich.